

AirQ 150 jest nowoczesnym technologicznie dyfuzorem przeznaczonym do użytku domowego lub biurowego. Służy do aromatyzacji przestrzeni i eliminowania przykrych zapachów z otoczenia.

Wskazówki bezpiecznego użytkowania:

1. Urządzenie nie będzie działało prawidłowo, gdy jest ustawione do góry nogami.
2. Należy unikać potrząsania urządzeniem, gdy cartridge zapachowy umieszczony jest w środku.
3. Nie należy przykładać nosa bezpośrednio pod wylot zapachu, gdy urządzenie działa.
4. Wylot zapachu nie powinien być przesłonięty żadną powierzchnią w odległości bliższej niż 35 cm.
5. Bardzo uważnie dokonuj zmiany cartridge'ów zapachowych. W razie niepożądanego kontaktu kropel kompozycji z meblami, dywanem lub innym materiałem, użyj suchej ściereczki, a w razie potrzeby wody z mydłem. Przy zmianie cartridge'a, przetrzyj delikatnie wnętrze urządzenia delikatnie wilgotną szmatką. Zachowuj pokrywkę od cartridge'a – w razie jego zmiany, będziesz mógł go spokojnie zamknąć.

Kompozycje AirQ nie zawierają substancji szkodliwych dla skóry ludzkiej.

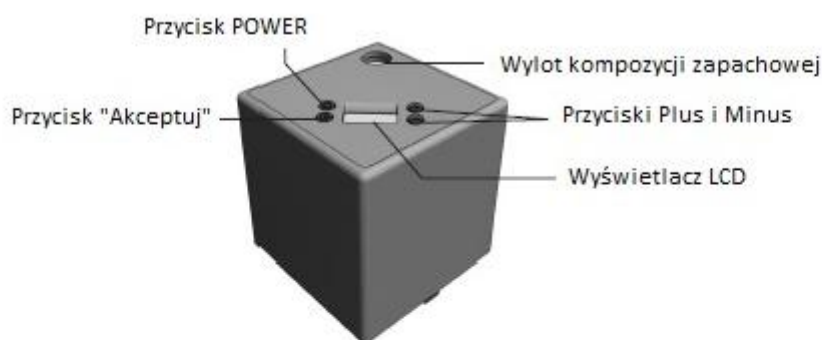
W razie kontaktu ze skórą, użyj wody i mydła.

6. Unikaj ustawiania urządzenia obok zlewu, wanny, miejscach narażonych na kontakt z wodą.

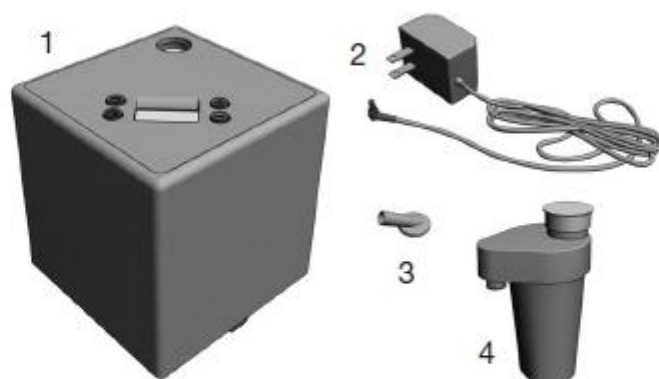
7. Odłącz od prądu przed czyszczeniem.

8. Upewnij się, że urządzenie znajduje się na stabilnej powierzchni, w odpowiedniej odległości od ognia.

OPIS URZĄDZENIA :

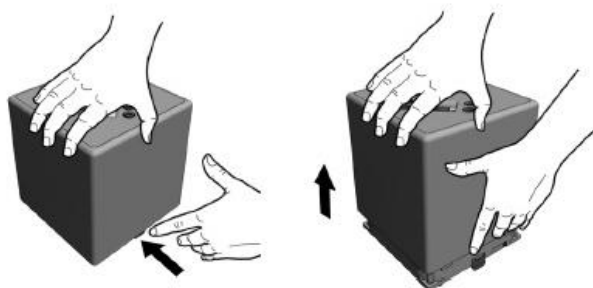


ZESTAW AIRQ 150 :



- 1 urządzenie AirQ 150
- 2 ładowarkę
- 3 końcówkę wylotu zapachu
- 4 cartridge zapachowy

Podłączania i Programowania AirQ 150



Zdejmij pokrywę urządzenia. W tym celu naciśnij guzik na dole urządzenia i przytrzymując go, podnieś pokrywę do góry.



Wyciągnij żółtą zawleczkę z dołu urządzenia.



Podłącz urządzenie do prądu.



Umieść cartridge zapachowy w urządzeniu. Przed umieszczeniem cartridge należy zawsze usunąć czarny lub czerwony gumowy element w dole cartridge. Następnie należy odkręcić korek, usunąć folię i bardzo delikatnie wcisnąć biały przycisk. Wówczas po włożeniu cartridge do urządzenia staje się on aktywny.

Programowanie :

Włącz urządzenie naciskając przycisk „ON/OFF” w lewym górnym rogu panelu kontrolnego.

Ustaw zegar

- przekręć pokrętkę do pozycji „Set Clock” – ikona wskazująca dni zacznie migać
- ustaw aktualny dzień przy pomocy przycisków „+/-” po prawej stronie panelu kontrolnego
- naciśnij przycisk „Set” – czas zacznie migać
- ustaw aktualny czas przy pomocy przycisków „+/-” po prawej stronie panelu Kontrolnego

Jeśli chcesz, aby urządzenie działało w trybie ciągłym, przekręć pokrętkę do pozycji „Run 24/7”. Jeśli nie, pomini ten krok. Możesz ustawić intensywność aromatyzacji – poziom od 1 do 50 – używając przycisków „+/-”.

Jeśli chcesz ustawić odpowiedni tryb działania, przekręć pokrętkę do pozycji „Set Program”. Jeśli chcesz zaprogramować działanie urządzenia na konkretny dzień, użyj przycisków „+/-”, aby wybrać dzień. Możesz ustawić maksymalnie 3 programy takie same na każdy dzień lub indywidualnie na każdy dzień. Po wyborze dnia, naciśnij przycisk „Set”. Ikona „1” pokazuje, że jesteś w trakcie ustawiania programu 1. Możesz wybrać intensywności aromatyzacji – poziom od 1 do 50. Wybranie poziomu 0 powoduje deaktywację ustawianego programu i wszystkich kolejnych. Naciśnij przycisk „Set”. Jeśli wybierzesz poziom od 1 do 50, ustaw czas rozpoczęcia („S”). Najpierw, ustaw za pomocą przycisków „+/-” godzinę. Naciśnij przycisk „Set”. Ustaw wskaźnik minutowy. Naciśnij przycisk „Set”. Ustaw czas zakończenia („E”), według tego samego sposobu, co czas rozpoczęcia. Następnie ustaw program 2 i 3 w ten sam sposób. Jeśli potrzebujesz skorzystać tylko z Programu 1, ustaw pozostałe programy na poziomie 0. Po ustawieniu programów, przekręć pokrętkę do pozycji „Run Program”.

Umieść cartridge zapachowy w urządzeniu. Przed umieszczeniem cartridge należy zawsze usunąć czarny lub czerwony gumowy element w dole cartridge. Następnie należy odkręcić korek, usunąć folię i bardzo delikatnie wcisnąć biały przycisk. Wówczas po włożeniu cartridge do urządzenia staje się on aktywny.

Nałóż pokrywę urządzenia, a następnie nałóż na nią końcówkę wylotu zapachu.

Upewnij się, że urządzenie jest włączone – niebieskie światelko będzie widoczne.